

조립 설명서

VISATRON® 업그레이드 키트

VN115/87plus » VN2020



발행 날짜: 2026년 4월 28일

발행 버전: 1.0

문서 번호: 품목 번호 2001575

원본 조립 설명서는 독일어로 작성되었습니다.
번역본은 이 원본 조립 설명서를 토대로 합니다.

간행 정보

이 조립 설명서는 다음 제품에 적용됩니다:

- VISATRON® VN2020

공개 시 펌웨어 버전:
V2.03(2024년 4월 12일)

저작권

이 설명서는 법적으로 보호를 받습니다. 모든 권리는 저작권 소유자에게 있습니다.

당사는 사전 예고 없이 당사 VISATRON® 제품의 하드웨어 및 소프트웨어와 관련된 기술적 사항을 변경할 권한을 가집니다. 이 사용 설명서에 기술된 특징과 현재 인도된 기기의 특징이 서로 일치하는지 여부에 대해서는 당사에서 보장하지 않습니다.

이 설명서의 복제, 번역, 마이크로필름화, 저장 및 가공은 발체를 포함하여 Schaller Automation Industrielle Automationstechnik GmbH & Co. KG사의 승인하에서만 허용됩니다.

이를 위반하는 경우 손해를 배상할 의무를 지게 되며 형법상의 처벌을 받을 수 있습니다. 명시된 조건 사항의 변경, 기술적 변동, 개선 및 오류가 있을 수 있습니다.

제삼자에게 이 사용 설명서를 인도하는 것은 해당 VISATRON® 기기를 함께 인도하는 경우에만 허용됩니다.

Copyright © 2026

Schaller Automation Industrielle Automationstechnik GmbH & Co. KG
Industriering 14

66440 Blieskastel Saarland
Germany

전화: +49 (0) 6842- 508- 0
팩스: +49 (0) 6842- 508- 260

이메일: info@schaller.de
웹사이트: www.schaller-automation.com

발행 이력 및 수정 관련 사항

버전	변경 사항	날짜	작성자
1.0	초판	2026년 4월 28일	J. Wahl

표 1: 발행 이력 및 수정 관련 사항

목차

1	조립 설명서 관련 지침	5
1.1	조립 설명서에서 사용되는 심벌.....	5
1.2	조립 설명서의 유효성.....	5
1.3	관련 문서 및 규정.....	5
1.4	디지털 조립 설명서(온라인 조립 설명서).....	6
1.5	인력 자격.....	6
1.6	제품 관련 법적 정보.....	6
2	안전 지침	7
2.1	사용된 참고, 경고 및 지시 표시.....	7
2.2	일반 안전 지침.....	8
3	업그레이드 키트 참고 사항	10
3.1	납품 범위, Upgrade KIT.....	11
4	개봉 및 보관	15
4.1	개봉.....	15
4.2	커미셔닝 전의 보관 조건.....	15
5	디커미셔닝 및 분해(구형 기기)	16
5.1	압축 공기 공급 디커미셔닝.....	16
5.2	전원 공급 디커미셔닝.....	16
6	조립 및 설치 - VN2020 업그레이드 키트	17
6.1	오일 미스트 감지기 VISATRON® VN2020 조립.....	17
6.2	흡입 및 연결 라인 조립.....	18
6.3	리턴 라인 조립(배기 호스).....	19
6.3.1	점검 커버 벽 두께가 > 5mm인 경우 회수 라인 조립.....	21
6.3.2	점검 커버 벽 두께가 ≤ 5mm인 경우의 리턴 라인 조립.....	24
6.4	단자함 전기 설치.....	27
6.5	원격 표시기 II의 전기 연결(선택 사항).....	31
6.6	전기 설치 완료 후 단자함 닫기.....	31
6.7	VN2020 보호 커버에 하우징 접지 연결.....	31
7	시운전, 작동 및 사용	32
8	유지보수, 수리 및 진단	33
9	VN2020 예비 부품 및 액세서리(발체)	34
10	연락처	35
11	메모	36
12	고객 정보	37

1 조립 설명서 관련 지침

이 설명서는 EU 규정 2023/1230/EU 에 따른 원본 조립 설명서이며 텍스트와 이미지 부분으로 나뉩니다. 이 설명서에는 특히 안전 및 경고 지침과 같은 제품의 조립에 관한 중요한 정보가 포함되어 있습니다.

먼저 설명서를 꼼꼼하게 읽고 안전하게 보관하십시오!

1.1 조립 설명서에서 사용되는 심벌


이 설명서의 본문에서는 여러 표기 및 심벌이 사용됩니다. 이는 다음과 같습니다.


일련의 행동 단계:


- ▶ 행동 요청
 - 일련의 행동의 결과
- 항목별 열거 심벌
 1. 열거

⇒ 참조할 챕터 또는 이미지

디스플레이 텍스트

 추가 정보 및 주의 사항

 환경 보호 및 에너지 절약 팁

 경고 지침에서는 여러 경고 심벌이 사용됩니다. 이와 관련하여 해당 챕터의 설명 및 주의 사항을 참조하십시오. ⇒ *챕터 2 안전 지침*

1.2 조립 설명서의 유효성

이 조립 설명서는 다음 제품에 적용됩니다.

- **VISATRON® VN2020**

아래에서는 모두 “기기”라고 칭합니다.

1.3 관련 문서 및 규정


이 조립 설명서와 함께 다음과 같은 문서도 유효하며 반드시 참조해야 합니다.

- ▶ **VISATRON® VN2020** 사용 설명서, 현재 유효한 버전 및 다양한 번역 언어(문서 번호: 183000_DE, 동봉된 DVD에 포함됨)
- ▶ **VISATRON® VN115/87plus** 사용 설명서, 현재 유효한 버전 및 다양한 번역 언어(문서 번호: 180093_DE, 온라인 포털에서 다운로드 가능)
⇒ *챕터 1.4 디지털 조립 설명서(온라인 조립 설명서)*
- ▶ 부품을 추가하는 경우 이와 함께 제공되는 설명서를 참조해야 합니다.

1.4 디지털 조립 설명서(온라인 조립 설명서)

사용자에게 제공된 조립 설명서는 각 최신 버전으로 언제든지 온라인으로도 이용할 수 있습니다. 이 문서는 아래 주소에서 확인할 수 있습니다.

[조립 설명서 | Schaller Automation \(schaller-automation.com\)](http://schaller-automation.com)

이를 위해 당사 온라인 포털에서 제품에 맞는 설명서를 선택한 후  - 심벌을 사용하여 다운로드를 시작하십시오. 다운로드가 완료되면 브라우저에서 자동으로 문서가 열립니다.

1.5 인력 자격

기기의 조립, 커미셔닝, 조작 및 유지보수는 적절한 자격을 갖춘 전문가가 실시해야 합니다.

따라서 운영자는 인력이 이 사용 설명서에 명시된 작업/활동에 대한 적절한 자격을 갖추고 조립 설명서의 내용을 완전히 이해하도록 보장해야 합니다.

운영자는 이와 관련하여 사전에 인력의 책임 및 관할 영역과 감독 사항을 정의하고 규정해야 합니다.

1.6 제품 관련 법적 정보

기재된 제품의 법적 사항과 관련한 모든 궁금한 점 및 조치 사항에 대해서는 먼저 SCHALLER Automation에 문의하시기 바랍니다.

SCHALLER Automation (본사)

Industrielle Automationstechnik GmbH & Co. KG

Industriering 14

66440 Blieskastel / Saarland
Germany

전화: +49 (0) 6842 508-0

팩스: +49 (0) 6842 508-260

이메일: info@schaller.de

웹사이트: www.schaller-automation.com

2 안전 지침

2.1 사용된 참고, 경고 및 지시 표시

이 조립 설명서에서는 DIN EN ISO 7010 및 DIN 4844-2에 따라 다음과 같은 심벌 및 표시가 사용됩니다.

심벌	설명
	위험 영역에 대한 경고
	위험한 전압에 대한 경고
	뜨거운 표면으로 인한 위험에 대한 경고
	의도치 않은 끼임 위험 경고 (신체 부위)
	(신체 부위의) 끼임 위험에 대한 경고
	작업 환경으로 인해 발생하는 미끄러짐, 걸려 넘어짐 및 추락 위험에 대한 경고
	지시: 정비 및 수리 전에 시설의 전원 차단 지시: 작업 및 사용 전 접지 처리
	개인 보호 장비(PSA)를 사용하십시오.
	지시: 사용 설명서 또는 지시 사항 참조
	참고: 중요 정보!
	참고: 행동 필요!



표 2: 참고, 경고 및 지시 표시



2.2 일반 안전 지침


기본 안전 지침은 기기의 안전한 작동 또는 안전한 상태 유지를 위해 기본적으로 적용되는 지시 사항을 포함합니다.



다음 안전 지침을 준수하지 않을 경우, 다음과 같은 결과가 발생할 수 있습니다:

- 인명 피해, 환경 오염 또는 물적 피해
- 기기의 중요 기능 고장
- 정비 및 유지보수와 관련하여 지정된 방법 무용
- 손해 배상 청구 권리 소멸

 	⚠️ 주의
	<p>기기의 안전하고 적절한 사용</p> <ul style="list-style-type: none"> ▶ 사용 설명서 및 제품에 동봉된 기타 문서를 꼼꼼하게 읽고 나중에 사용할 수 있도록 적절한 장소에 보관하십시오. ▶ 수리 및 서비스 작업의 경우 사용 설명서의 참고 사항에 유의하십시오.

 	참고
	<p>개인 보호 장비</p> <p>보호 장비 없이 기기를 작동하거나 기기 관련 작업을 실시하는 경우 심각한 신체 부상을 입을 수 있습니다. 작업장 관련 개인 보호 장비(PPE)에 맞춰 다음과 같은 보호 장비를 사용해야 합니다.</p> <ul style="list-style-type: none"> ▶ 보호 장갑 DIN EN 388:2016, 기계적 위험, 2341X 및 DIN EN 407:2020-06, 열적 위험, X1XXXX. ▶ 보안경 DIN EN 166 또는 DIN EN 170. ▶ 안전모 DIN EN 397 또는 DIN EN 50365. ▶ ESD 표준 DIN EN 61340-5-1에 따른 ESD 안전화.

	⚠️ 위험
	<p>기능 장애</p> <p>기능 장애가 있는 기기 작동 시 생명의 위험이 있으며 환경 오염 및/또는 기기 손상이 발생할 수 있습니다.</p> <ul style="list-style-type: none"> ▶ 기기에 기능 장애가 있는 경우 즉시 작동을 중단해야 합니다.

 	⚠️ 위험
	<p>소음 공해</p> <p>기기의 장착 위치에서는 엔진 작동으로 인해 높은 소음이 발생하며, 이는 청력 손상 및 환경 공해를 유발할 수 있습니다.</p> <ul style="list-style-type: none"> ▶ 엔진 작동 중에는 적절한 청력 보호구를 착용하십시오. ▶ 소음으로부터의 보호에 관한 법적 규정을 준수하십시오.



⚠ 위험

기계적 위험

잘못된 조립 또는 설치로 인한 심각한 부상.

- ▶ 기기의 설치 및 분해는 엔진이 꺼진 상태에서만 허용되며, 모든 구성품을 빠짐없이 부착해야 합니다.
- ▶ 기기는 이 설명서의 챕터 6.1에 따라 장착하고 정렬해야 합니다. ⇒ *챕터 6.1 오일 미스트 감지기 VISATRON® VN2020 조립*
- ▶ 기기에 페인트칠이나 래커칠을 하거나 다른 방식으로 변경해서는 안 됩니다.
- ▶ 흡입된 크랭크케이스 대기를 회수하기 위한 기계적 연결은 오직 모터의 점검 커버에서만 이루어집니다. ⇒ *챕터 6.3 리턴 라인 조립*

➔ 안전상의 이유로 관통 구멍을 만들기 위해 모터 하우징 벽을 사용하는 것은 허용되지 않습니다.



⚠ 위험

공압적 위험

기기의 조립, 설치 및 분리는 무압 상태에서만 실시해야 합니다.

- ▶ 작업을 시작하기 전에 압축 공기 공급을 비활성화하십시오.

질식의 위험 또는 엔진실의 크랭크 케이스 대기의 폭발.

- ▶ 흡입 시스템(벤투리 노즐)의 배기 공기는 크랭크케이스로 되돌려 보내야 하며 기계실로 유입되어서는 안 됩니다.

따라서 다음 사항이 적용됩니다.

- ▶ 오일 미스트 감지기의 배기 라인은 항상 크랭크케이스(점검 커버)에 연결되어 있어야 합니다(폐쇄 회로). 측정부의 적정 부압은 60mmWS여야 합니다.
- ▶ 크랭크케이스 대기를 크랭크케이스로 회수하는 오일 미스트 감지기는 정상 작동 조건에서 ±500mmWS 범위의 크랭크케이스 압력에 적합합니다.



참고

정비 및 유지보수 작업

기기의 작동은 아무런 문제가 없는 상태에서만 안전합니다. 운영자는 기기가 올바르게 안전한 상태를 유지하도록 할 다음과 같은 책임이 있습니다.

- ▶ 규정된 검사 및 정비 작업을 정기적으로 실시하도록 합니다.
- ▶ 작동 전에 규정된 점검을 실시해야 합니다.



⚠ 경고

구조 변경으로 인한 부상 위험

기능 부품을 독단적으로 변경하거나 제거하면 중요한 안전 관련 부품의 기능이 저해되고 심각한 물적 피해 또는 환경 오염이 발생하거나 심각한 부상을 입거나 사망할 수 있습니다.

- ▶ 법적 규정을 확인하고 준수해야 합니다.
- ▶ 허용된 적합한 구성품 및 교체 부품만 사용합니다.

3 업그레이드 키트 참고 사항

VISATRON® VN2020 업그레이드 키트는 다음과 같은 Schaller Automation의 검증된 오일 미스트 감지기 유형에 적용됩니다:

- VISATRON® VN115/87,
- VISATRON® VN115/87plus,
- VISATRON® VN116/87 및
- VISATRON® VN116/87plus.

VISATRON® VN2020은 원칙적으로 이전 모델과 호환되지만, 다음과 같은 예외가 있습니다:

- VISATRON® VN2020의 업그레이드 키트에는 새롭고 혁신적인 압력 제어 밸브가 포함되어 있습니다. 이 밸브는 시스템 신뢰성을 향상시키기 위해 압축 공기의 추가 필터링 기능과 수분/오일 분리기를 갖추고 있습니다. VN87 / VN87plus 시리즈의 기존 압력 제어 밸브는 이와 관련하여 호환되지 **않으며**, 더 이상 사용할 수 **없습니다**.
- VISATRON® VN2020은 크랭크케이스 대기의 흡입 및 회수와 관련하여 폐쇄 제어 루프를 필요로 합니다. 이는 기기를 안전하고 올바르게 사용하려면 측정 후 흡입된 크랭크케이스 대기를 다시 크랭크케이스로 되돌려 보내야 함을 의미합니다.

⇒ [챕터 6.3 리턴 라인 조립](#)

- 전기 연결부 변경 사항:

VISATRON® VN2020은 VISATRON® VN87 또는 87plus와 비교하여 연결 단자 레이아웃이 변경되었으며, 이제 별도의 단자함에 통합되어 있습니다. 이에 대한 자세한 정보는 이 설명서의 챕터 6.4에서 확인할 수 있습니다.

⇒ [챕터 6.4 단자함 전기 설치](#)

또한 VISATRON® VN2020에는 선택 사양인 4 – 20 mA 인터페이스가 더 이상 제공되지 않습니다. 그러나 Remote Indicator II를 사용한 원격 모니터링 기능은 RS485 인터페이스를 통해 계속 지원됩니다. 이에 대한 자세한 정보는 최신 VISATRON® VN2020 작동 설명서의 챕터 6.4.3에 있습니다.

⇒ [챕터 1.3 관련 문서 및 규정](#)

참고: VISATRON® VN2020은 폭발 위험 구역을 위한 ATEX 또는 IECEx 버전으로도 제공됩니다. 필요하다거나 관심이 있으신 경우, Schaller Automation에 직접 문의하거나 본 설명서의 챕터 10에 명시된 공인 서비스 파트너에게 문의하십시오. ⇒ [챕터 10 연락처](#)

또는 당사 홈페이지를 방문하여 가장 가까운 서비스 파트너를 찾아보십시오.

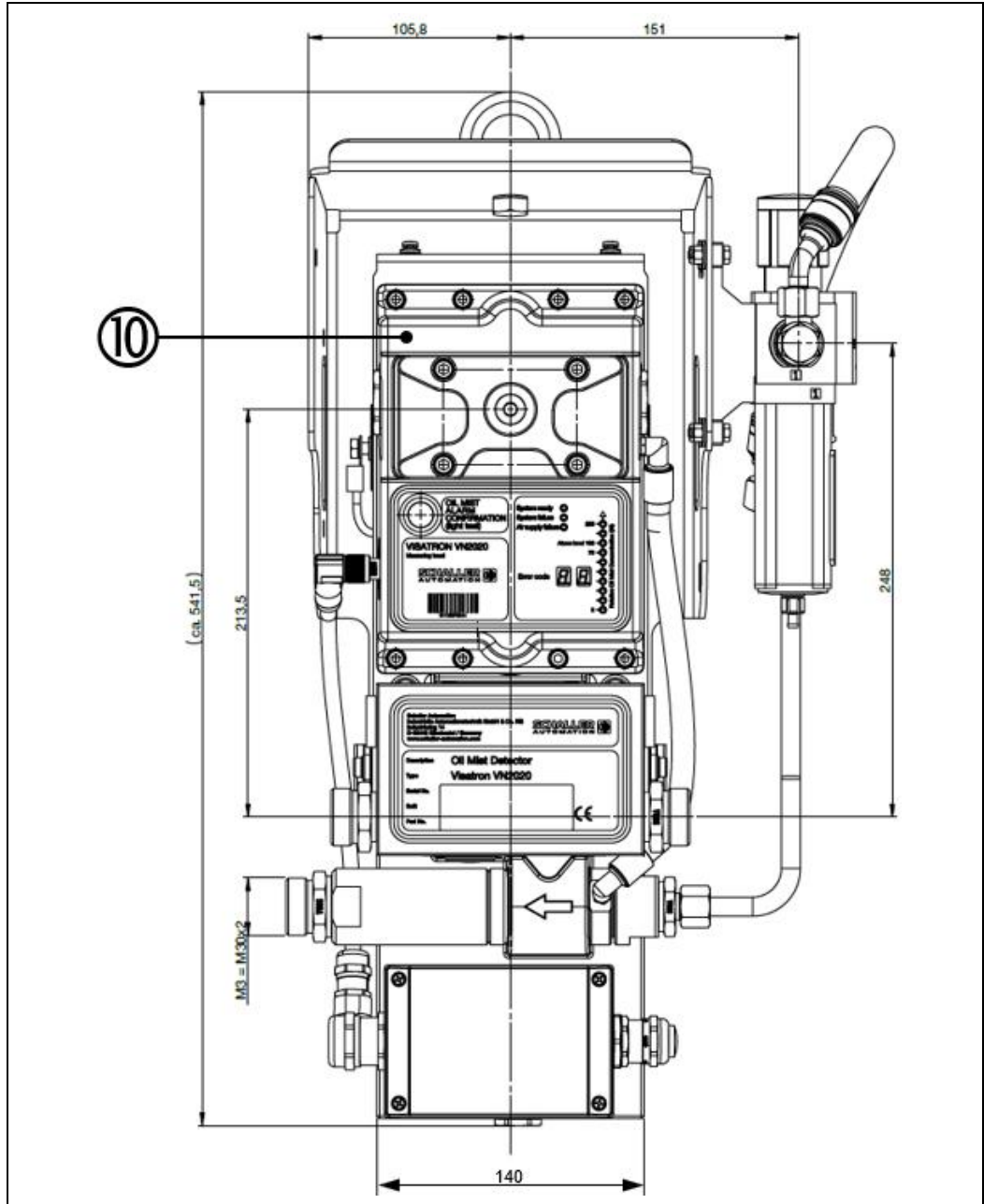
<https://schaller-automation.com/partner/>

3.1 납품 범위, Upgrade KIT



참고

Upgrade KIT VISATRON® VN2020의 납품 범위에는 실제로 필요한 것보다 훨씬 더 많은 개별 부품이 포함되어 있습니다. 이는 사용자가 단일 제품 세트로 다양한 구성 및 설치 방식을 처리할 수 있다는 장점을 제공합니다.

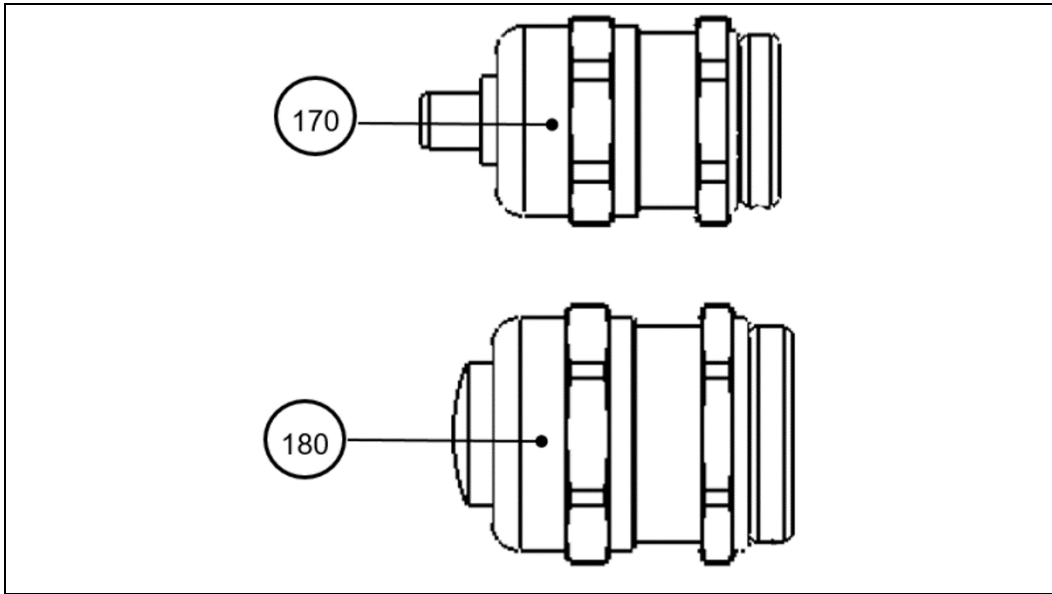


이미지: 1: "업그레이드 기기" 구성품 개요, VISATRON® VN2020

항목	품목 번호	설명	수량	봉투 번호
10	2001559	VISATRON® VN2020, 업그레이드 기기	1	-

표 3 : "업그레이드 기기" 구성품, VISATRON® VN2020

케이블 글랜드

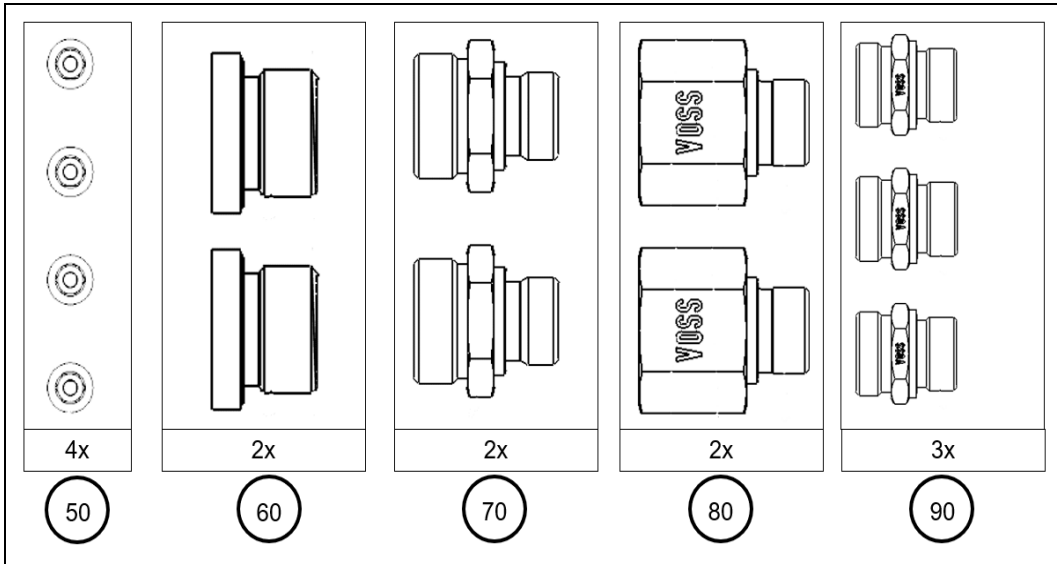


이미지: 2:"케이블 글랜드" 구성품 개요, VISATRON® Upgrade KIT VN2020

항목	품목 번호	설명	수량	봉투 번호	모음 봉투(A)
170	273441	사전 조립된 케이블 글랜드 M20:케이블 직경: Ø8...16mm	1	A1	케이블 글랜드
180	273442	사전 조립된 케이블 글랜드 M25:케이블 직경: Ø8...16mm	1	A2	

표 4 : "케이블 글랜드" 구성품, VISATRON® Upgrade KIT VN2020

흡입



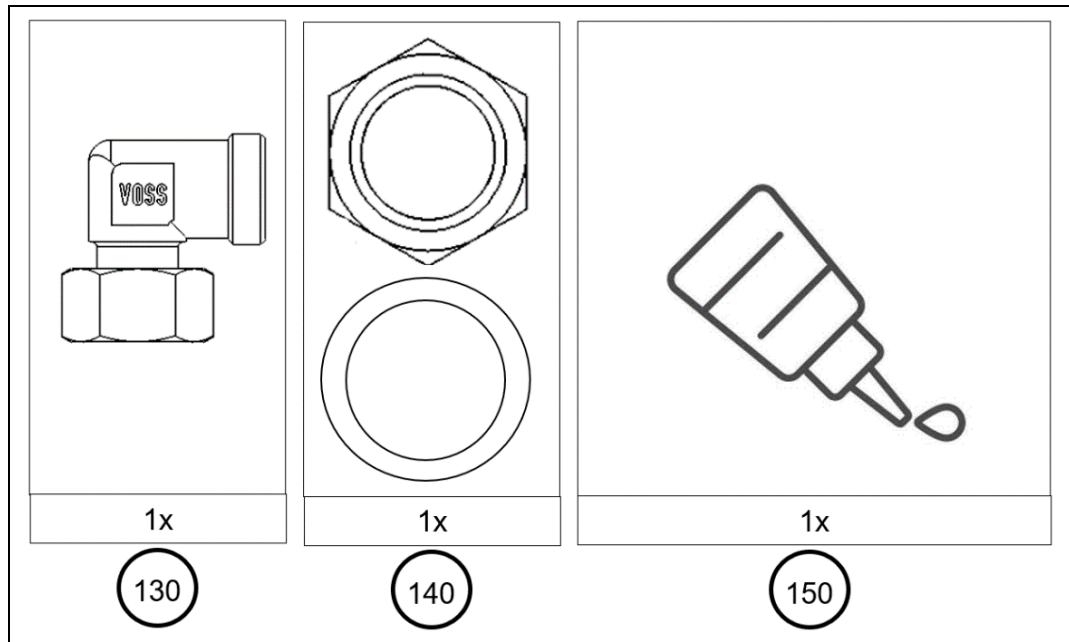
이미지: 3:"흡입" 구성품 개요, VISATRON® Upgrade KIT VN2020

항목	품목 번호	설명	수량	봉투 번호	수집 봉투 (B)
50	481035	와셔 너트, 이탈 방지형, M8 (F8.8)	4	B1	흡입

항목	품목 번호	설명	수량	봉투 번호	수집 봉투 (B)
60	366712	마개 나사 ISO 8434-1-G1/2	2	B2	
70	366711	파이프 연결부 ISO 8434-1-SDS-L22xG1/2-B-St	2	B3	
80	2001049	파이프 연결부 ISO 8434-1-SDS-G1/2B-IG3/4	2	B4	
90	366759	파이프 연결부 ISO 8434-1-SDS-L22xG3/4-E-St	3	B5	

표 5: "흡입" 구성품, VISATRON® 업그레이드 키트 VN2020

리턴



이미지: 4:"리턴" 구성품 개요, VISATRON® 업그레이드 키트 VN2020

항목	품목 번호	설명	수량	봉투 번호	수집 봉투(C), (D)
130	366741	파이프 연결부 ISO 8434-1-SWE-L22-St	1	C1	리턴
140	481378 481047	S - 25.4 - 스프링 강 아연 도금 고정 와셔 육각 너트 DIN 431 - G3/4 - A2-70	1	C2	
150	450180	Loctite 블루 5ml	1	D1	

표 6: "리턴" 구성품, VISATRON® 업그레이드 키트 VN2020

중요 참고 사항

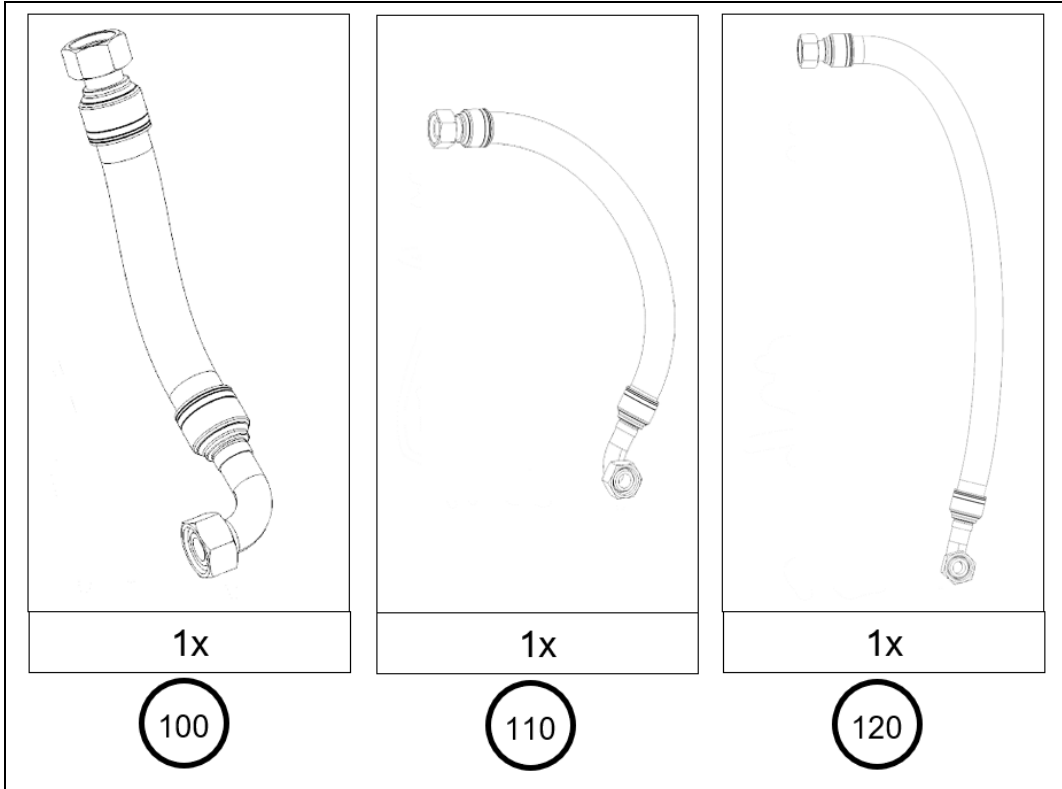


조립 참고 사항 및 설치 옵션

- ▶ 흡입된 크랭크케이스 대기를 회수하기 위한 기계적 연결은 오직 모터의 점검 커버에서만 이루어집니다. → [챕터 6.3 리턴 라인 조립](#)
- ➔ 안전상의 이유로 관통 구멍을 만들기 위해 모터 하우징 벽을 사용하는 것은 허용되지 않습니다.

- ▶ 점검 커버 벽 두께가 최대 **≤ 5mm**인 경우, 항목 140 및 항목 90 사용. (표 5에 따름)
- ▶ 점검 커버 벽 두께가 **> 5mm**인 경우, 항목 140은 생략되며, 먼저 관통 홀을 뚫은 다음 점검 커버에 G3/4 - 나사산을 가공해야 합니다. 항목 90 사용. (표 5에 따름)

회수 라인(배기 호스)



이미지: 5:"리턴 라인" 구성품 개요, VISATRON® 업그레이드 키트 VN2020

항목	품목 번호	설명	수량	봉투 번호	수집 봉투
100	271432	흡입 호스 DN19 x 330	1	-	-
110	271258	흡입 호스 DN19 x 550	1	-	-
120	272491	흡입 호스 DN19 x 770	1	-	-

표 7 : "회수 라인" 구성품, VISATRON® 업그레이드 키트 VN2020

저항 세트

항목	품목 번호	설명	수량	봉투 번호	수집 봉투
125	273112	저항 세트 24K9 구부러짐, 10K0 구부러짐, 3K32 구부러짐, 8K25 구부러짐,	1	-	-

표 8 : 구성품 "저항 세트", VISATRON® 업그레이드 키트 VN2020

4 개봉 및 보관

4.1 개봉

VISATRON® VN2020 업그레이드 키트를 수령하면 전체 배송품의 구성품이 모두 빠짐없이 있는지 확인하십시오. Schaller Automation에서 이와 관련하여 자세한 부품 명세표를 제공합니다.

⇒ **챕터 3.1** *납품 범위, Upgrade KIT*

배송은 적용되는 계약 조건에 따라 공장 출고 시 즉시 사용할 수 있는 상태로 제공됩니다.



주의

구성품이 손상된 경우 기계에 손상이 발생하거나 인명 피해를 입을 수 있습니다.

- ▶ 배송품을 수령할 때 배송품이 정확하고 완전하며 손상이 없는지 확인하십시오. 운송으로 인한 손상을 확인할 수 있는 경우 즉시 담당 운송 회사에 보상을 청구하십시오.



참고

포장재는 해당 국가의 폐기 지침에 따라 지정된 해당 용기에 담아 폐기하십시오.

4.2 커미셔닝 전의 보관 조건

VISATRON® VN2020 업그레이드 키트의 최대 보관 기간은 원래 포장 상태로 보관 시 상품 수령 후 12개월입니다. 기기는 다음과 같은 조건의 장소에 보관하십시오.

- 밀폐된 실내(건조하고 먼지가 없는 곳)
- 비바람의 영향을 받지 않음,
- 가연성, 휘발성 또는 부식성 가스나 먼지의 영향을 받지 않으며 진동의 영향을 받지 않음 -> 안정적이고 위험이 없는 장소.

보관 온도 범위	-25 °C ~ 최대 50 °C
습도	상대 습도 85% 미만, 결로 형성 방지

표 9: 커미셔닝 전의 보관 조건



주의

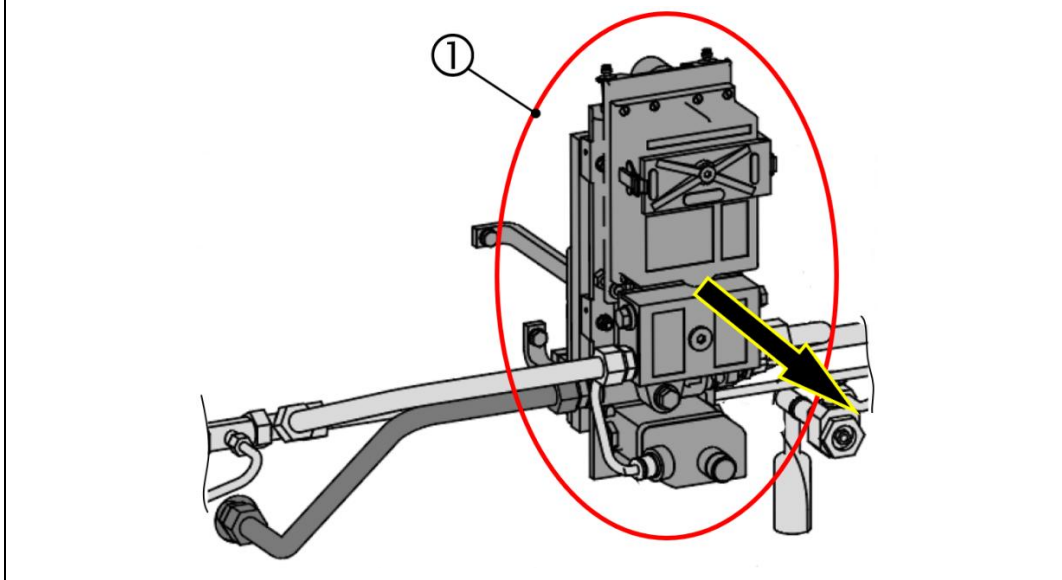
부적절하게 보관하는 경우 기계에 손상이 발생할 수 있습니다.

- ▶ 기기의 보관 기간을 최소로 제한하십시오.
- ▶ 기기를 원래 포장 상태로 보관하십시오.
- ▶ 보관 기간이 길어질 경우 정기적으로 기기 상태를 점검하고 필요한 경우 부식 방지 조치를 수행하십시오.
- ▶ 일반 거래 조건(AGB)에 따른 보증 기간에 유의하십시오.

5 디커미셔닝 및 분해(구형 기기)

기계적 및 전기적 디커미셔닝과 필요한 공급 라인을 포함한 구형 기기의 분해는 **VN115/87plus 사용 설명서**의 **챕터 2.0**에 명시된 커미셔닝의 역순으로 진행됩니다.

⇒ **챕터 1.3** 관련 문서 및 규정



이미지: 6:"구형 기기" 분해, VISATRON® VN87 / VN87plus

1: 기존 기기 VN87 / VN87plus(예시 스케치)

5.1 압축 공기 공급 디커미셔닝

기기의 디커미셔닝 및 분해 시 고객은 사전에 압축 공기 공급을 차단해야 합니다.

⚠ 경고



압축 공기 취급 시 입을 수 있는 경증상의 타박상

압축 공기 라인의 출렁임으로 인한 부상 위험.

- ▶ 작업을 시작하기 전에 VISATRON® VN87 / VN87plus의 압축 공기 호스 라인을 감압하십시오.

5.2 전원 공급 디커미셔닝

기기의 디커미셔닝 및 분해 시 고객은 사전에 전원 공급을 차단해야 합니다.

⚠ 위험



전기적 위험

- ▶ 작업을 시작하기 전에 VISATRON® VN87 / VN87plus의 전원을 차단하거나 안전한 하우징 접지에 주의하십시오.

6 조립 및 설치 - VN2020 업그레이드 키트

6.1 오일 미스트 감지기 VISATRON® VN2020 조립

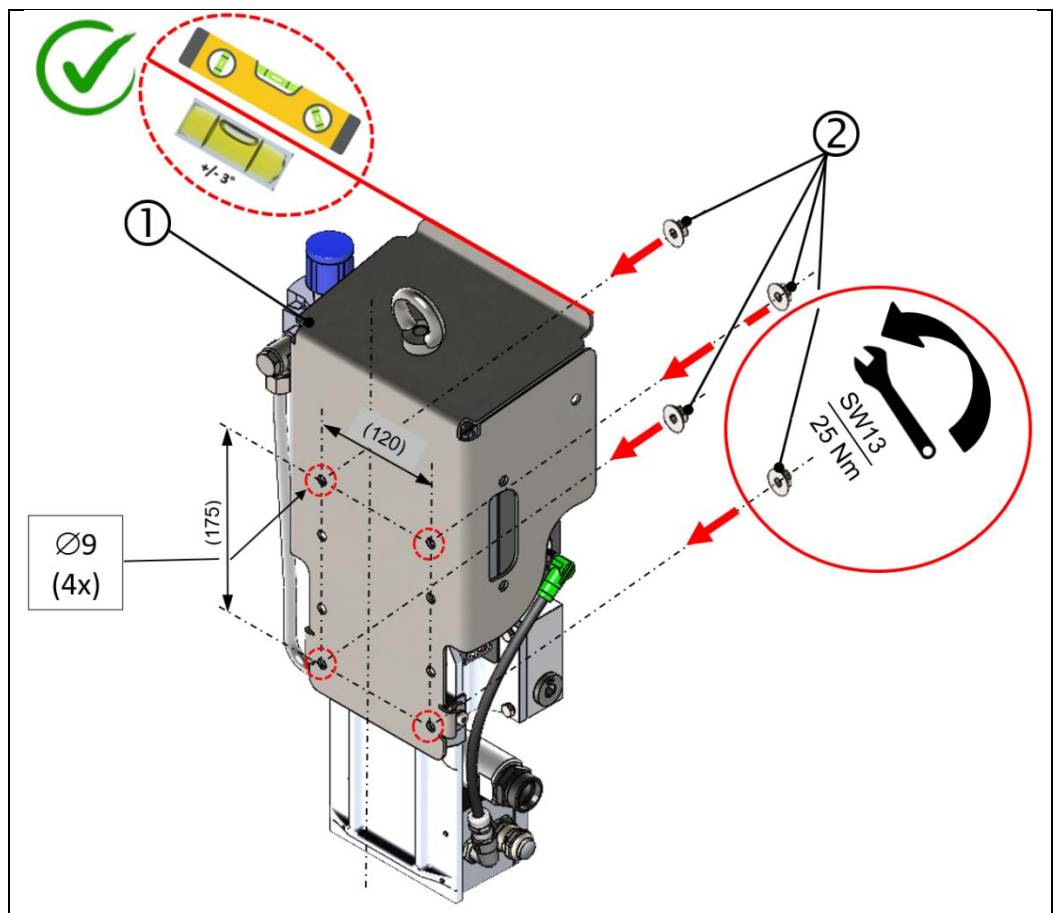
다음 그림에 따라 보호 커버(①)가 장착된 오일 미스트 감지기 VISATRON® VN2020은 4개의 관통 구멍(Ø 9mm)을 통해 엔진 벽에 고정하거나, 고객이 사전에 마련한 콘솔에 4개의 M8 너트(②)로 고정합니다.



참고

오일 미스트 감지기의 정상 작동

- ▶ 허용되는 조립 공차는 다음 그림과 같이 수평 정렬에서 +/- 3°의 편차입니다.
- ▶ 엔진의 권장 장착 측면은 방폭 밸브 측면의 반대편입니다.
- ▶ 조립을 시작하기 전에 일반 안전 지침을 숙지하십시오. → **챕터 2.2 일반 안전 지침**
- ▶ 최신 VISATRON® VN2020 사용 설명서의 **챕터 6.1** 및 **6.2** 지침을 따르십시오. → **챕터 1.3 관련 문서 및 규정**



이미지: 7:조립 과정, VN2020 Upgrade KIT(후면 보기)

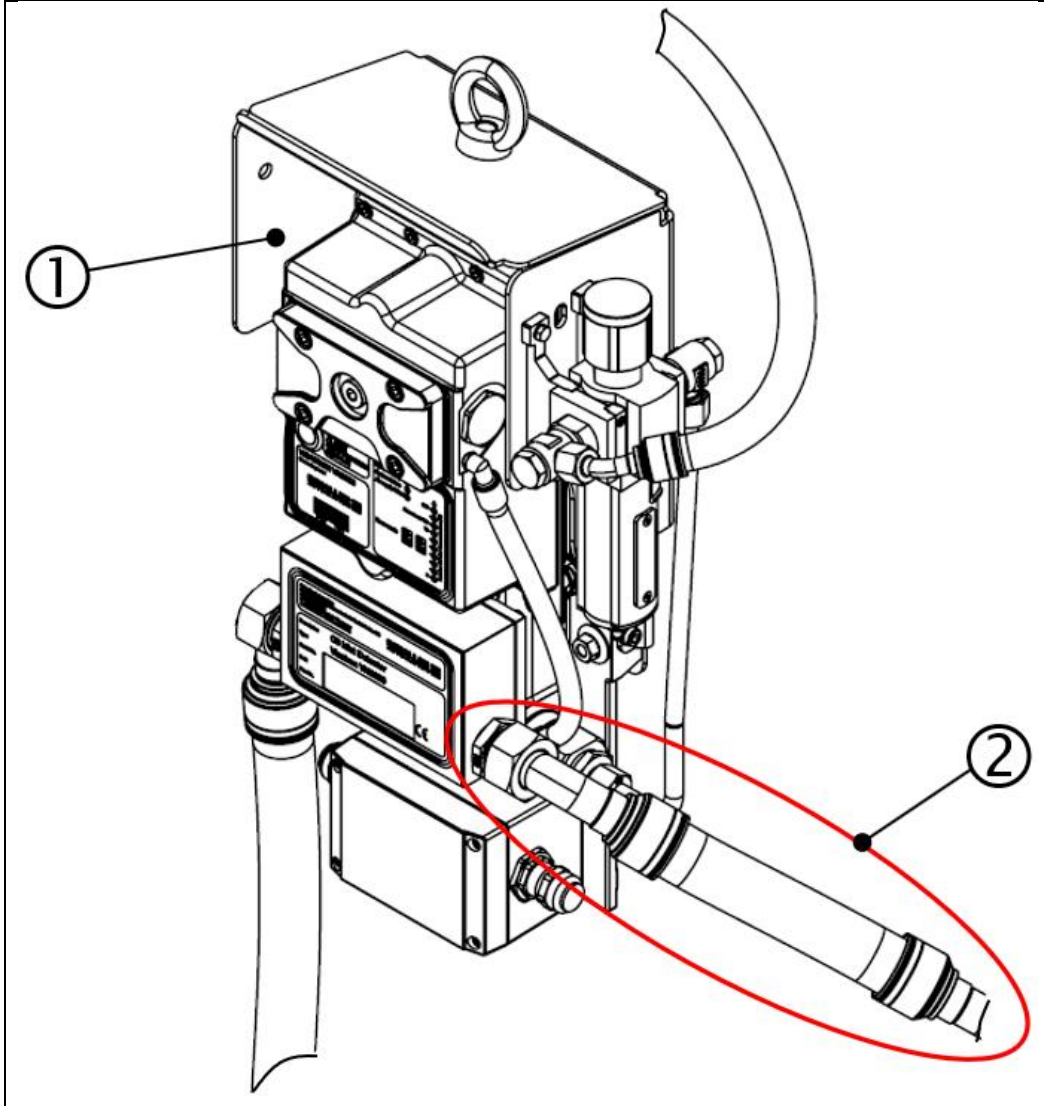
1: VISATRON® VN2020 Upgrade KIT

2: 4개의 ROMOB M8 St 너트(공급 범위)

6.2 흡입 및 연결 라인 조립

이 설명서의 챕터 5에 따라, (⇒ 챕터 5 디커미셔닝 및 분해(구형 기기))

VISATRON® VN2020(①) 작동을 위해 이미 설치되어 있는 기존 흡입 라인(②)을 계속 사용합니다.



이미지: 8:흡입 라인, VN2020 Upgrade KIT

1: VISATRON® VN2020 Upgrade KIT

2: 흡입 라인(기존 설치)

- ▶ 흡입 라인(②) 및/또는 VISATRON® VN2020에 대한 기타 연결 라인의 조정이 필요한 경우, 자격을 갖춘 직원이 현장에서 수행해야 합니다.

⇒ 챕터 1.5 인력자격

6.3 리턴 라인 조립(배기 호스)

지금까지 VISATRON® VN87 / VN87plus를 개방형 회로로 사용한 경우(즉, 측정 후 흡입된 크랭크케이스 대기가 주변으로 배출되는 방식), 폐쇄형 회로를 구현하려면 이제 점검 플랩(일명 서비스 플랩)에 배관 작업 및 드릴링 작업이 필요합니다.

중요 참고 사항



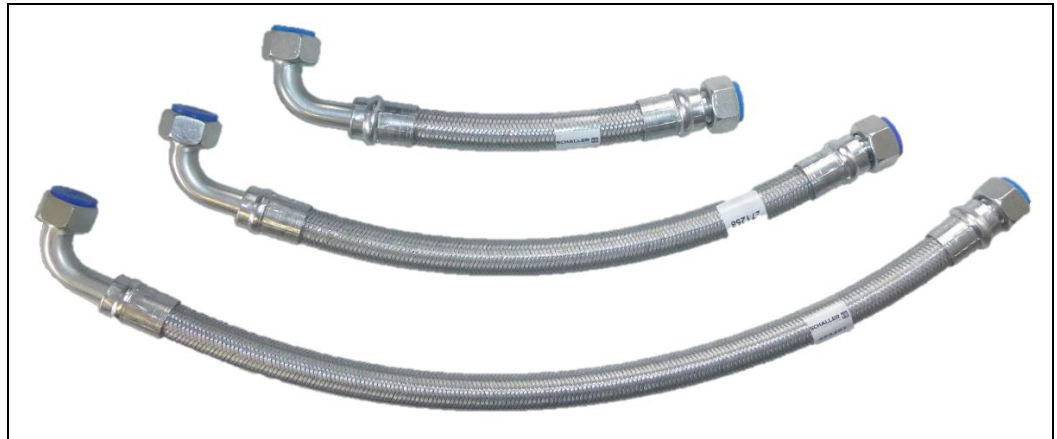
리턴 라인 연결부의 올바른 조립

- ▶ 흡입된 크랭크케이스 대기의 리턴(리턴 라인) 연결은 엔진의 **점검 커버에서만** 이루어집니다.
- ➔ **안전상의 이유로 관통 구멍을 만들기 위해 모터 하우징 벽을 사용하는 것은 허용되지 않습니다.**

VISATRON® Upgrade KIT VN2020에는 다음 그림과 같이 길이가 다른 세 개의 유연한 호스 라인이 포함되어 있으며, 이는 조립 키트 도면에 따라 리턴 라인(배기 라인)으로 사용됩니다. ➔ [챕터 3.1](#) [납품 범위](#), [Upgrade KIT](#)

설치 공간 상황에 따라 총 3개의 호스 라인 중 **하나**가 이 용도로 지정됩니다. 경험상 필요한 라인의 길이, 각도, 방향 및 위치가 엔진 유형에 따라 다르기 때문입니다.

일반적으로 호스 라인은 처음부터 최대한 응력이 없는 상태로 조립할 수 있도록 첫 번째 단계에서 사전 조립됩니다. 모든 구성품의 설치를 완전히 마친 후에만 EN ISO 8434-1에 따라 지정된 조임 토크로 모든 나사 연결부를 최종적으로 조입니다.



이미지: 9:플렉시블 호스 라인, VN2020 Upgrade KIT

⚠ 주의



기기의 안전하고 올바른 사용(다음 그림과 같이)

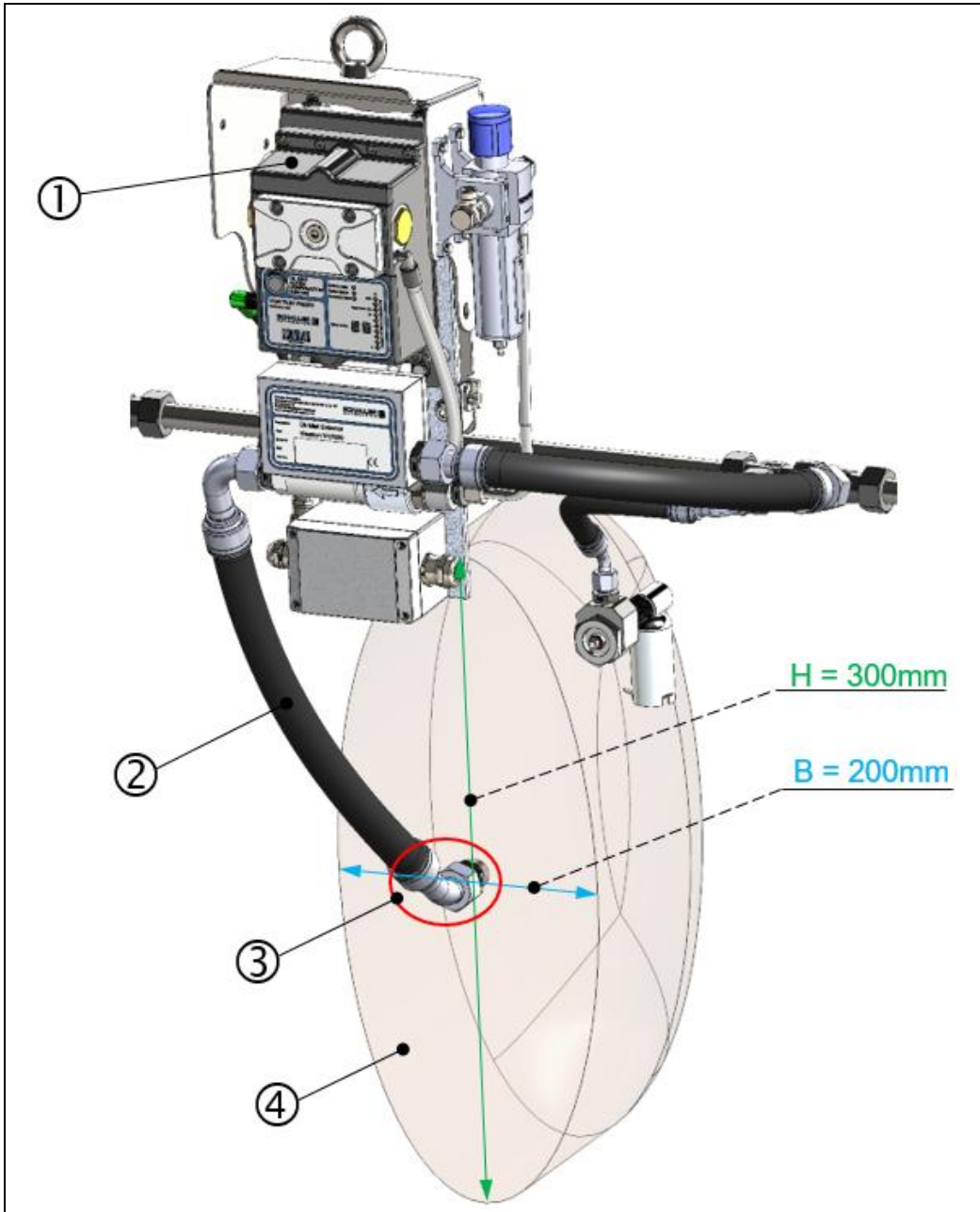
- ▶ 기기(①)를 안전하고 올바르게 사용하려면 배기 파이프(②)를 크랭크케이스(④)에 상시 연결하여 크랭크케이스 대기의 흡입과 회수 사이에 폐쇄 회로가 형성되도록 하는 것이 **필수적**입니다.

중요 참고 사항



기기의 올바른 조립(다음 그림과 같이)

- ▶ 흡입된 크랭크케이스 대기를 회수하기 위한 배기 파이프(②)는 전체 길이가 4미터를 초과해서는 안 됩니다.
- ▶ 크랭크케이스의 배기 파이프용 연결부(③)는 흡입 지점 근처에 있어서는 안 됩니다.
- ▶ 회수 라인(②)에서는 3/4인치 연결부의 축소가 허용되지 않습니다.
- ▶ 최소 거리는 배기 파이프(②) 주위에 높이 [H] 300mm, 너비 [B] 200mm의 타원형 영역으로 정의됩니다.



이미지: 10: 회수 라인 위치, VN2020 Upgrade KIT

1: VISATRON® VN2020 Upgrade KIT
3: 크랭크케이스 연결부

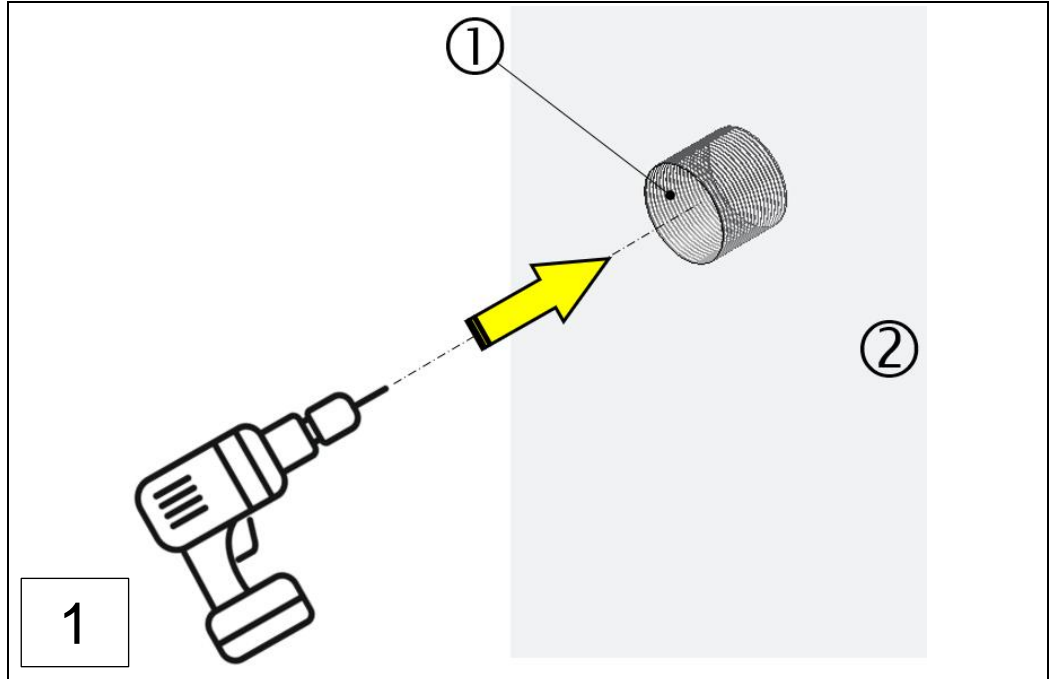
2: 배기 파이프 / 라인
4: 크랭크케이스

6.3.1 점검 커버 벽 두께가 > 5mm인 경우 회수 라인 조립

필요한 공구:

- ▶ 최대 180Nm 토크용 SW32 토크 렌치. (3단계)
- ▶ 최대 150 Nm 토크용 SW36 토크 렌치. (6단계)

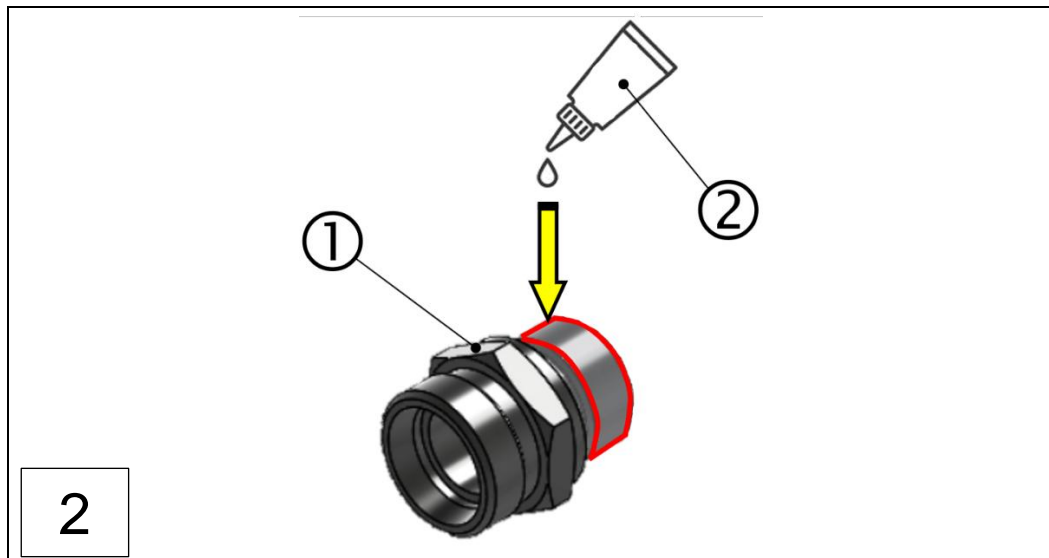
조립은 다음 조립 단계에 따라 진행됩니다:



1: 코어 홀 / 연결 나사산 G3/4"

2: 점검 커버

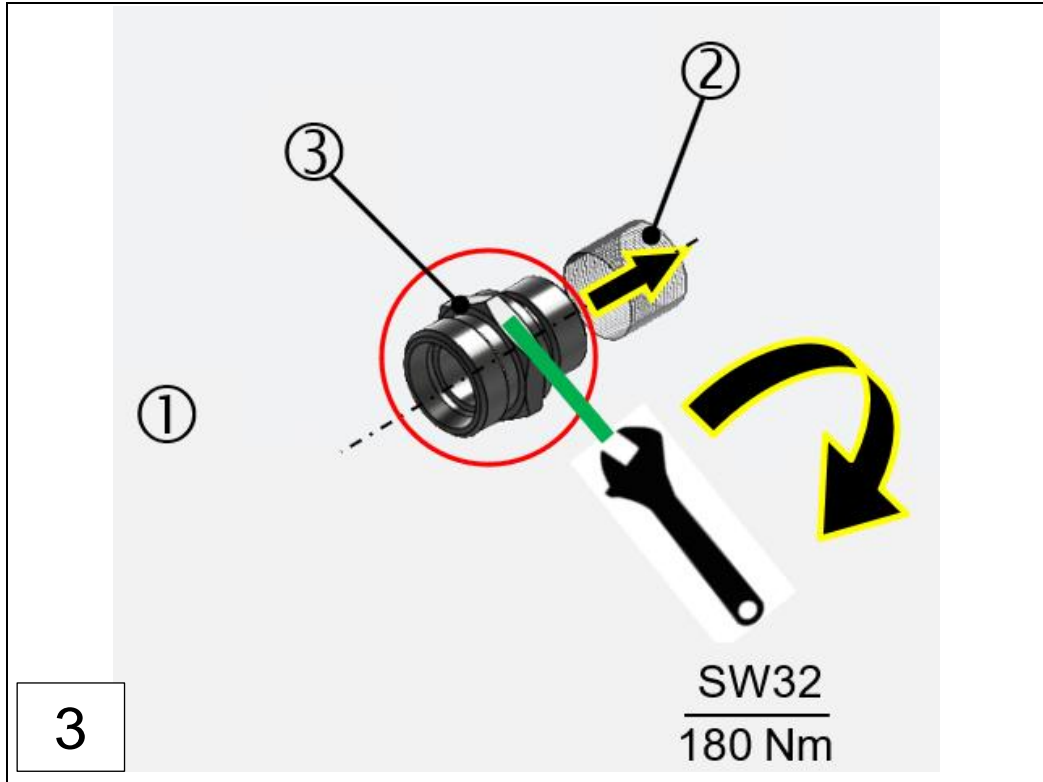
- ▶ 코어 홀 $\varnothing 24.5\text{mm}$ 가공. (①)
- ▶ 코어 홀에 연결 나사산 G3/4"(①) 가공.



1: 직선형 나사식 피팅 L22(G3/4")

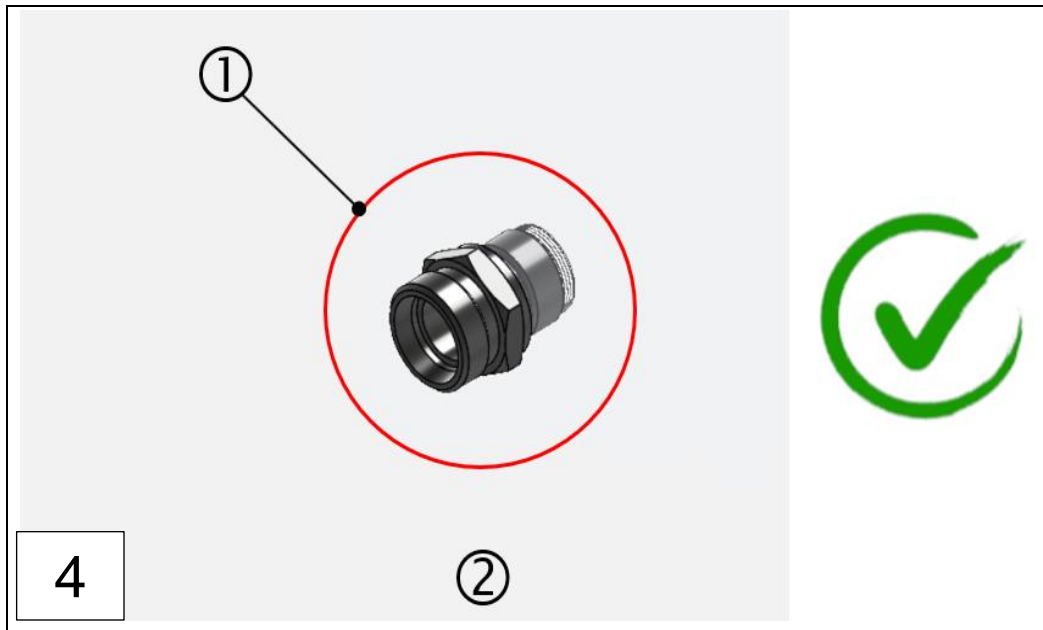
2: Loctite 243(나사산 고정용 접착제)

- ▶ 직선형 나사식 피팅(①)의 체결 나사산에 Loctite 243(②)(공급 범위) 도포.

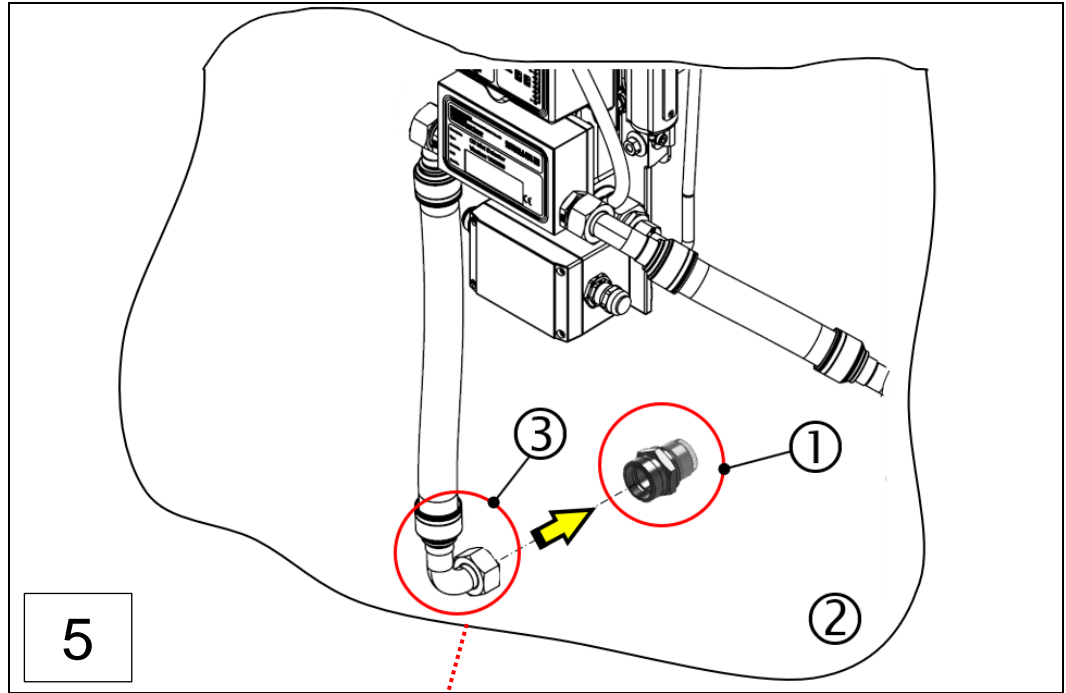


1: 점검 커버
2: 연결 나사산, 점검 커버
3: 직선형 나사식 피팅 L22

- ▶ 연결 나사산 G3/4“(②)에 나사식 피팅 G3/4“(③)를 손으로 단단히 돌려 끼움.
- ▶ SW32 토크 렌치로 나사식 피팅(③)을 조임, M=180Nm.

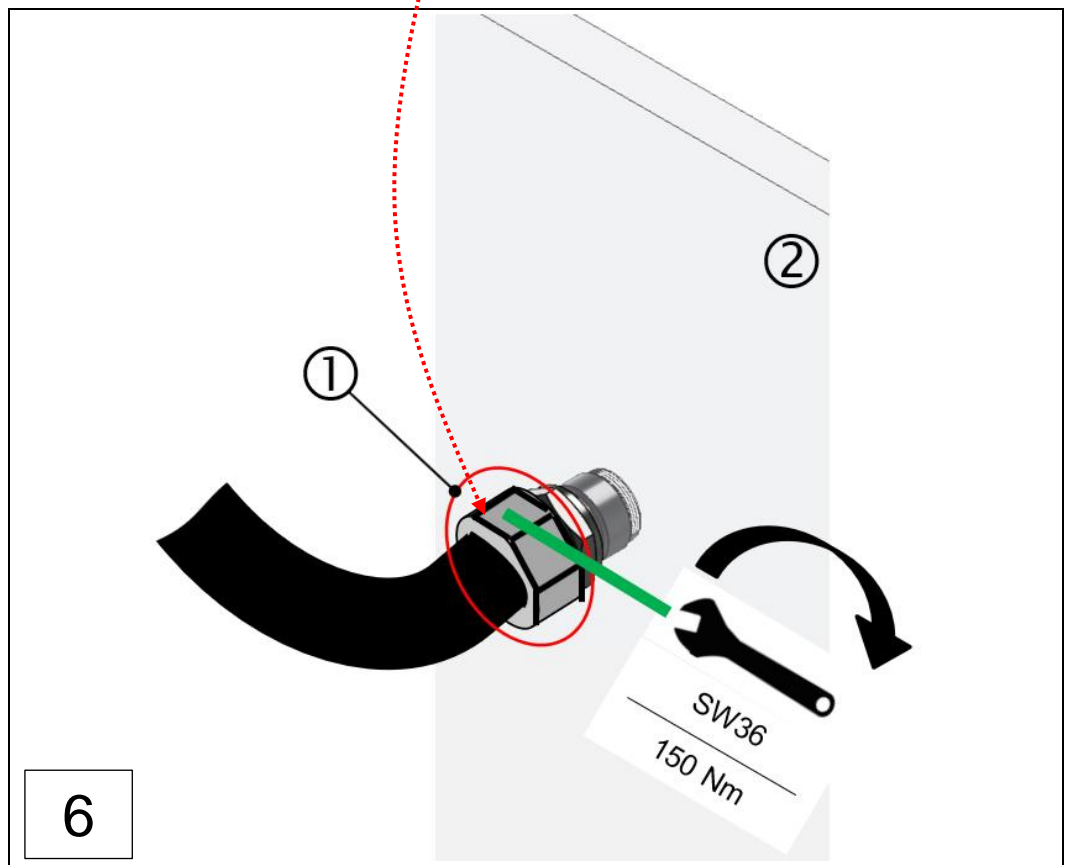


1: 직선형 나사식 피팅 L22, 조립됨
2: 점검 커버



5
1: 직선형 나사식 피팅 L22, 조립됨
3: 나사 연결부, 배기 파이프 / 라인

2: 점검 커버



6
이미지: 11: 리턴 라인 조립, VN2020 업그레이드 키트(1 ~ 6단계)

1: 장착된 나사 연결부, 배기 파이프 / 라인

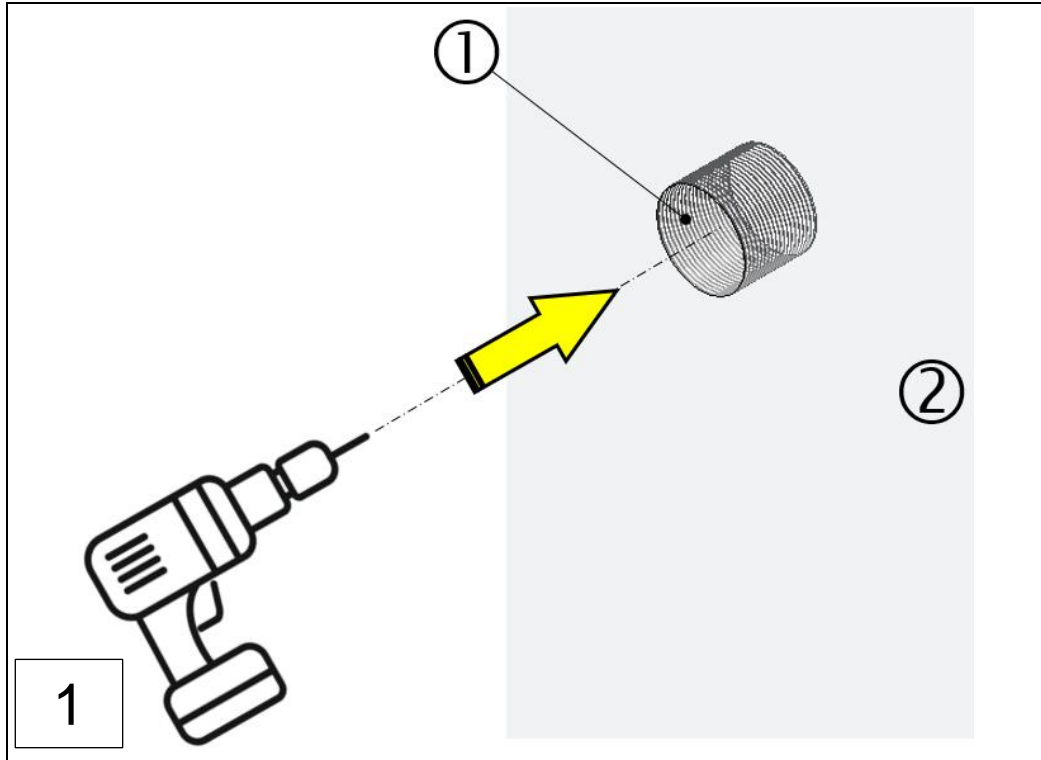
2: 점검 커버

6.3.2 점검 커버 벽 두께가 $\leq 5\text{mm}$ 인 경우의 리턴 라인 조립

필요한 도구:

- ▶ 최대 150 Nm 토크용 SW36 토크 렌치. (4 및 6단계)

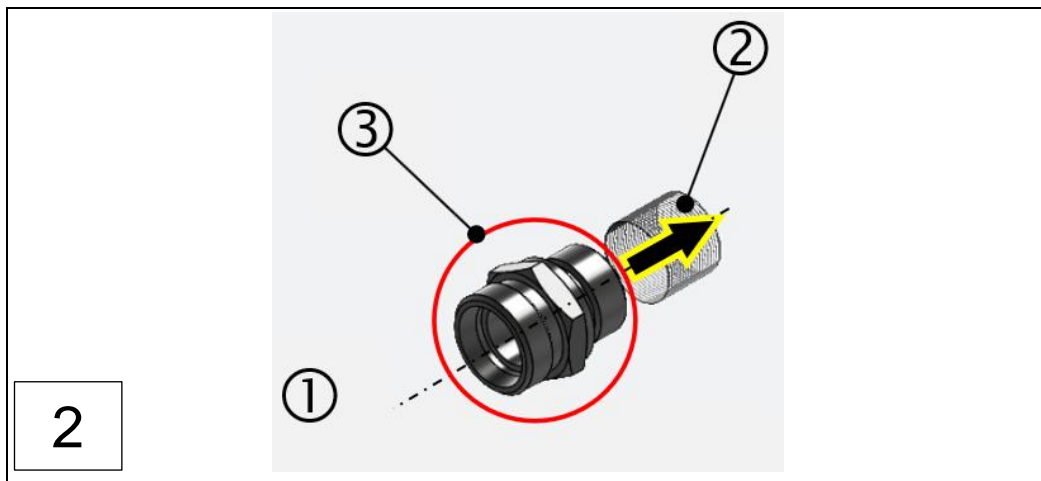
조립은 다음 조립 단계에 따라 진행됩니다:



1: 코어 홀 / 연결 나사산

2: 점검 커버

- ▶ $\varnothing 27^{+0,2}$ mm 관통홀을 가공합니다. (①)



1: 점검 커버

2: 관통홀, 점검 커버

3: 직선형 나사식 피팅 L22

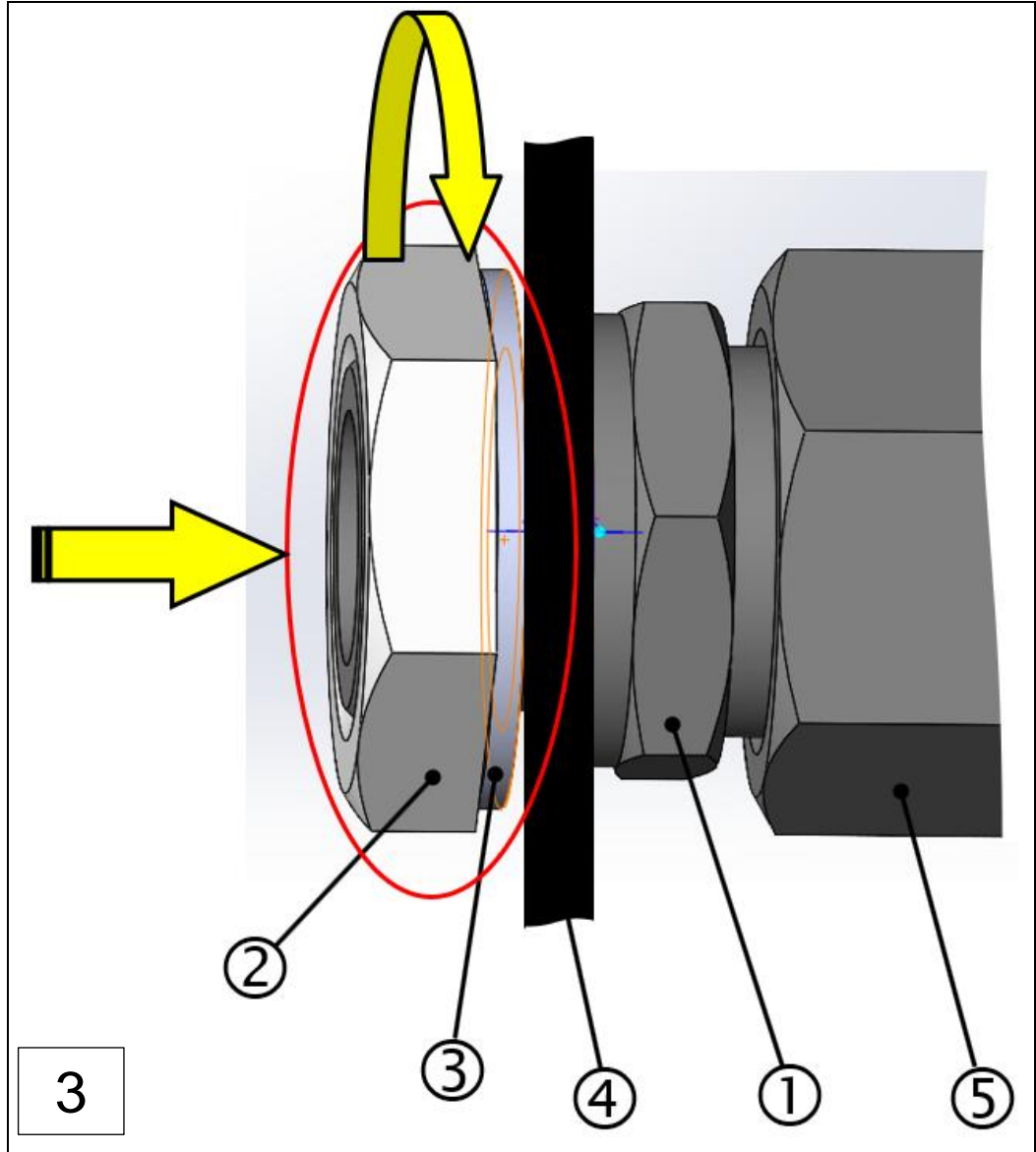
- ▶ 점검 커버의 관통 구멍(②)을 통해 나사식 피팅 G3/4“(③)를 (기계적) 최종 위치에 도달할 때까지 밀어 넣습니다.

주요 주의 사항



올바른 설치

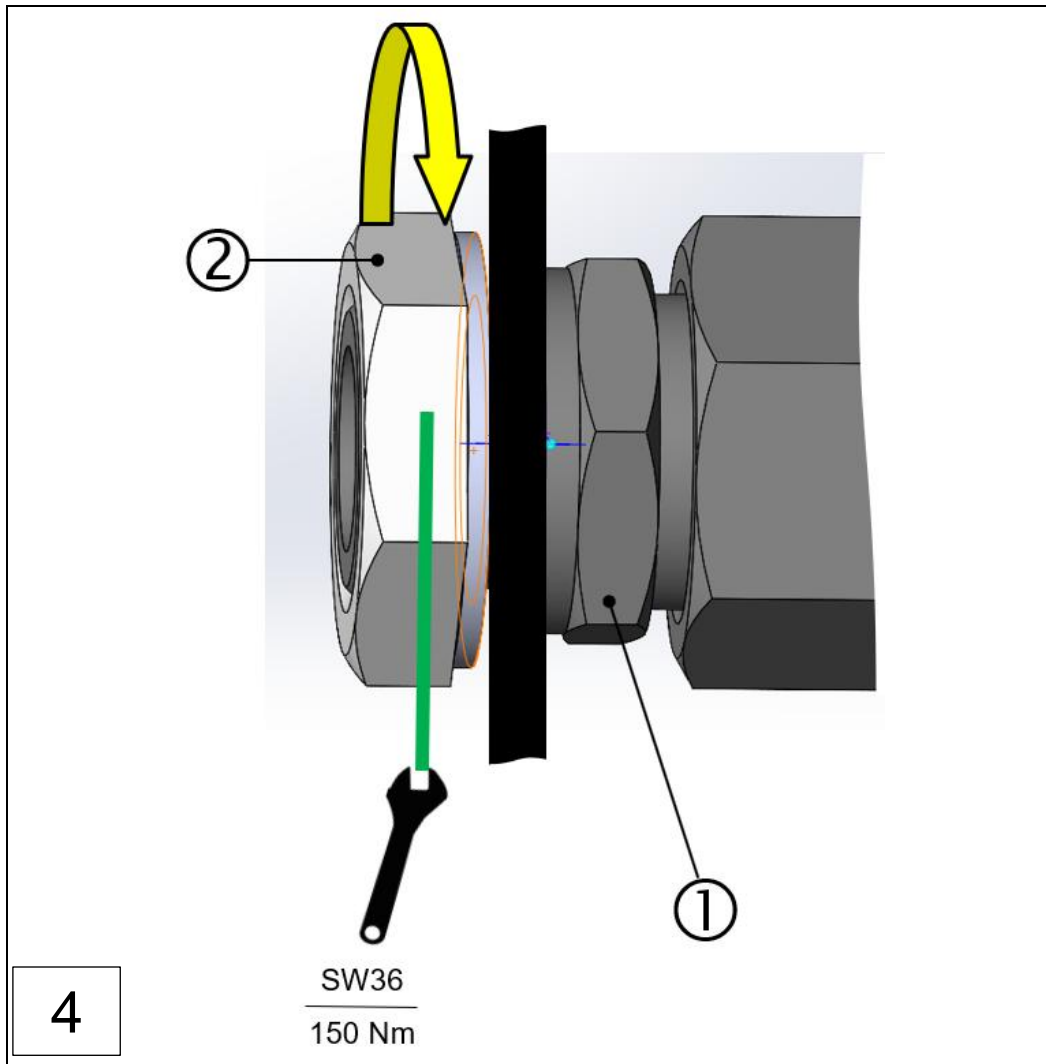
- ▶ 점검 커버 벽 두께가 최대 $\leq 5\text{mm}$ 인 경우, 항목 140(표 6에 따름) 및 항목 90을 사용합니다. (표 5에 따름)



- 1: 직선형 나사식 피팅 L22
3: 잠금 와셔
5: 장착된 나사 연결부, 배기 파이프 / 라인

- 2: 육각 너트 DIN 431 - G3/4
4: 점검 커버

- ▶ 점검 커버(4) 뒷면에서 나사식 피팅(1)에 잠금 와셔(3)와 육각 너트(2)를 장착하거나, (기계적) 최종 위치에 도달할 때까지 먼저 손으로 단단히 조입니다.



1: 직선형 나사식 피팅 L22

2: 육각 너트 DIN 431 - G3/4

- ▶ 토크 렌치 SW36을 사용하여 육각 너트(2)를 조입니다(M=150 Nm).
- ▶ 마지막으로 챕터 6.3.1에 따라 조립 단계 5와 6을 수행합니다.
⇒ 챕터 6.3.1 점검 커버 벽 두께가 > 5mm인 경우 회수 라인 조립

6.4 단자함 전기 설치

단자함의 전기 설치는 최신 사용 설명서 VISATRON® VN2020의 챕터 6.4.2에 따라 수행됩니다.

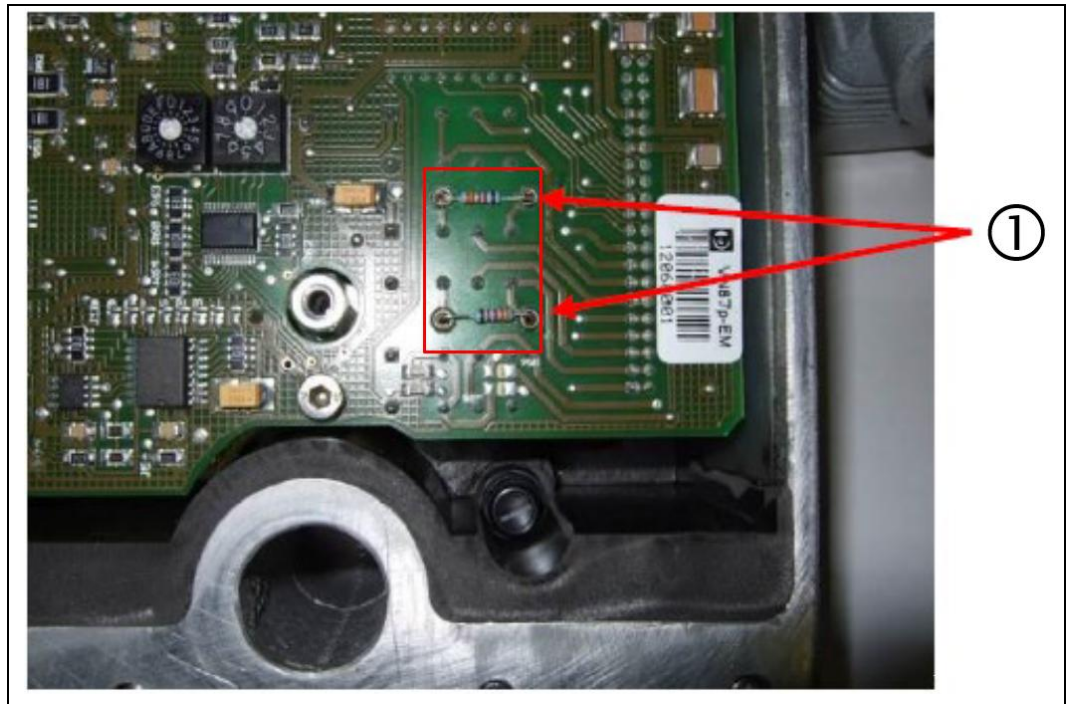
⇒ 챕터 1.3 관련 문서 및 규정

참고



기기의 올바른 설치

- ▶ 이전에 사용한 오일 미스트 감지기에서 먼저 단선 저항(①)의 유무와 값을 확인합니다. 저항은 다음 그림과 같이 측정 헤드 뒷면의 플라스틱 커버 아래에 위치할 수 있습니다.



이미지: 12: 단선 저항, "MAS 기존 기기", VISATRON® VN87 / VN87plus

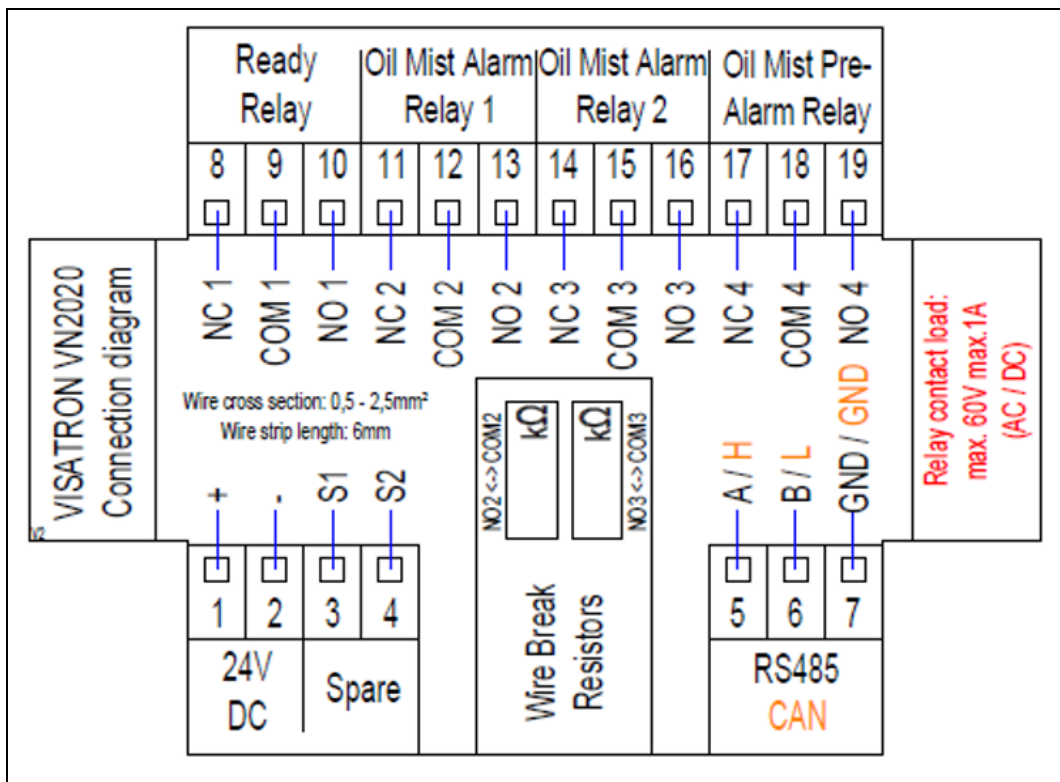
1: 단선 저항

VISATRON® VN2020은 VN87 / VN87plus에 비해 연결 단자 레이아웃이 변경되었으며, 이제 별도의 단자함에 통합되어 있습니다.

다음 표는 기존 및 신규 오일 미스트 감지기 시스템의 핀 연결 할당을 비교한 것입니다. VISATRON® VN2020 업그레이드 키트의 전기 설치 시 단자함의 연결은 다음과 같이 할당해야 합니다:

Descriptions		115/87 PINs 116/87 PINs	VN2020 PINs
POWER SUPPLY	24V DC+	1	1
	24V DC -	2	2
OMD FAILURE	NC	3	8
	NO	4	10
	COM	5	9
OMD ALARM 1	NC	6	11
	NO	7	13
	COM	8	12
PRE-ALARM	NC	9	17
	NO		19
	COM	10	18
OMD ALARM 2	NC	14	14
	NO	15	16
	COM	16	15
RS485	RS485 B	11	6
		12	7
	RS485 A	13	5

이미지: 13: 핀 연결 할당 비교표, VN87 / 87plus / VN2020 업그레이드 키트



이미지: 14: 단자함 핀 할당, VN2020 업그레이드 키트

6.4.1.1 VN2020 단자함의 단선 저항 구성

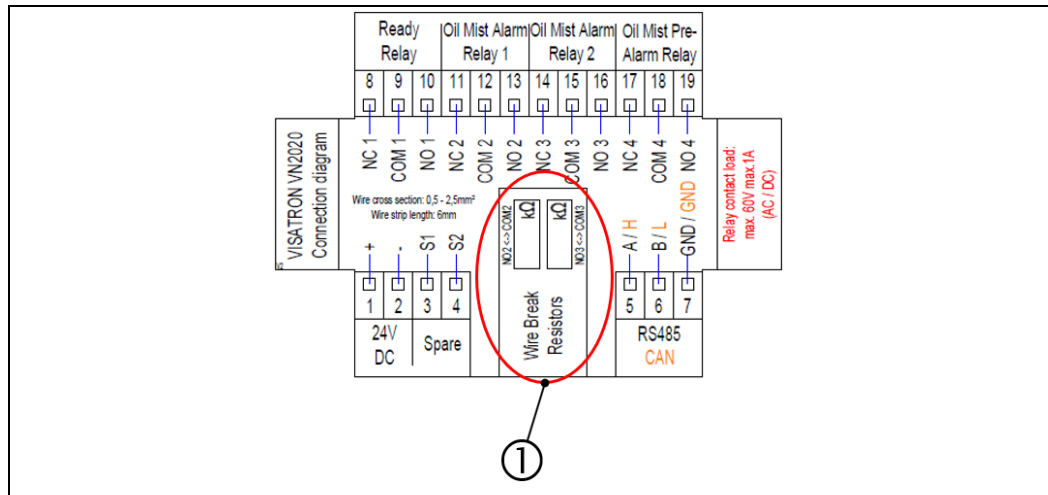
다음 그림에 따라 단선 저항을 장착합니다. 출고 시 단선 저항은 33 kΩ로 장착됩니다. 그러나 단선 저항은 고객의 요구 사항에 맞게 조정하거나 교체할 수 있습니다. 적합한 여러 저항이 공급 범위에 포함되어 있습니다. → *챕터 3.1 납품 범위, Upgrade KIT (-> 표 8: 저항 세트)*

참고



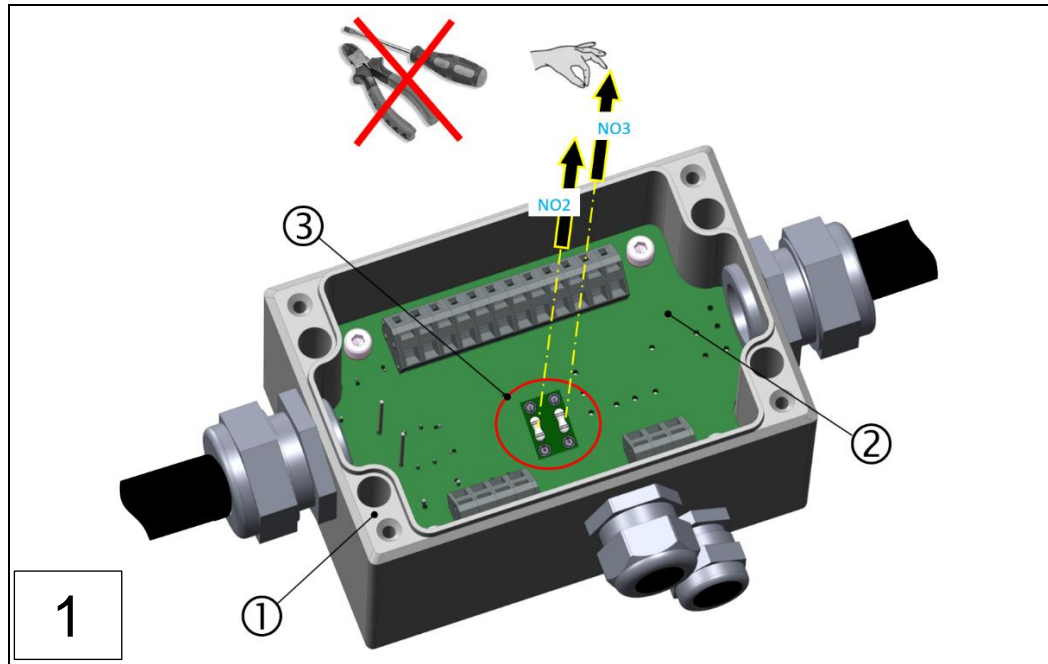
단선 저항 교체

- ▶ 단선 저항은 꺾은 후 내부에 있는 스프링을 이용하여 상시 고정합니다. 이를 위해 납땜 작업은 필요하지 않습니다!



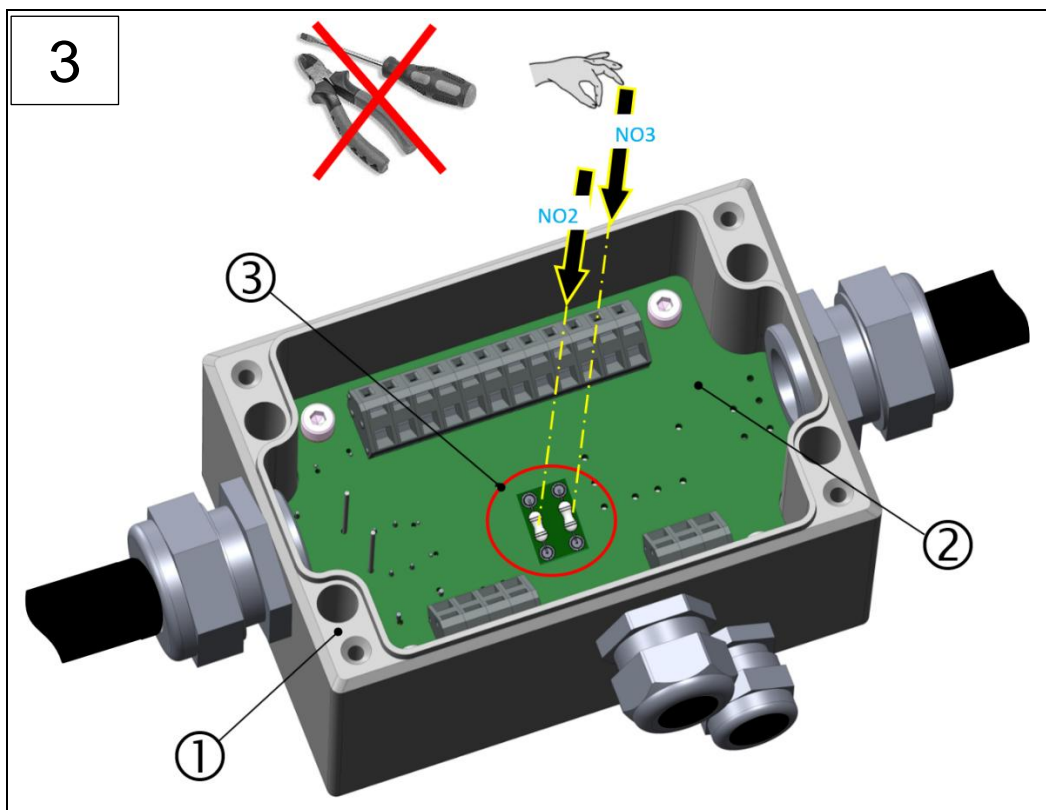
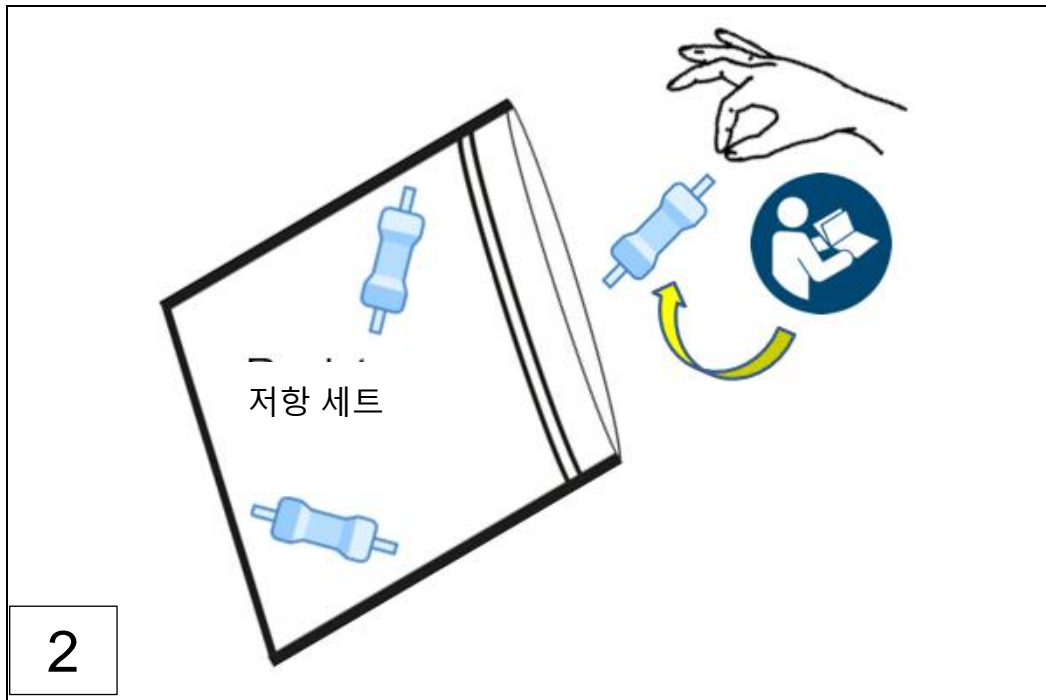
이미지: 15: 인쇄 회로 기판, VN2020 단자함: 단선 저항 구성

1: 단선 저항 위치



1: VN2020 단자함
3: 단선 저항

2: 연결 보드, 단자함



이미지: 16: VN2020 단자함: 단선 저항 장착(조립 단계 1 ~ 3)

1: VN2020 단자함

2: 연결 보드, 단자함

3: 단선 저항

6.5 원격 표시기 II의 전기 연결(선택 사항)

원격 표시기 II의 전기 설치는 최신 VISATRON® VN2020 작동 설명서 챕터 6.4.3에 따라 수행합니다.

⇒ 챕터 1.3 관련 문서 및 규정

6.6 전기 설치 완료 후 단자함 닫기

단자함 닫기는 최신 VISATRON® VN2020 작동 설명서 챕터 6.4.4에 따라 수행합니다.

⇒ 챕터 1.3 관련 문서 및 규정

6.7 VN2020 보호 커버에 하우징 접지 연결

하우징 접지의 전기 연결은 최신 VISATRON® VN2020 작동 설명서 챕터 6.4.5에 따라 수행합니다.

⇒ 챕터 1.3 관련 문서 및 규정

7 시운전, 작동 및 사용

오일 미스트 감지기 VISATRON® VN2020의 시운전과 기기의 작동 및 사용은 최신 VISATRON® VN2020 작동 설명서 챕터 6.5부터 챕터 8까지에 따라 수행합니다.

⇒ [챕터 1.3 관련 문서 및 규정](#)

추가 문의 사항은 Schaller Automation 서비스 부서에 문의하십시오.

⇒ [챕터 10 연락처](#)

참고

기기의 올바른 오일 미스트 민감도 설정

- ▶ IACS UR M67에 따라 오일 미스트 감지기는 늦어도 2.5mg/l 농도에서 알람을 발생시켜야 합니다. VN2020 유형의 모든 오일 미스트 감지기는 가장 낮은 민감도에서도 2.5mg/l 미만의 농도에서부터 알람이 발생하도록 보장합니다. 이는 IACS UR M67의 요구 사항을 완전히 충족합니다.
- ▶ 오일 미스트 감지기의 민감도 선택은 고객의 책임입니다.
- ▶ 감지기는 공장 출고 시 민감도 단계 2로 설정되어 있습니다.



8 유지보수, 수리 및 진단

오일 미스트 감지기 VISATRON® VN2020의 유지보수 및 수리와 기기의 오류 진단 및 문제 해결은 최신 VISATRON® VN2020 작동 설명서 챕터 9부터 챕터 10까지에 따라 수행합니다.

⇒ *챕터 1.3 관련 문서 및 규정*

추가 문의 사항은 Schaller Automation 서비스 부서에 문의하십시오

⇒ *챕터 10 연락처*

9 VN2020 예비 부품 및 액세서리(발취)

모든 예비 부품 및 액세서리의 전체 목록은 최신 VISATRON® VN2020 작동 설명서 챕터 13부터 확인하십시오. 이와 관련하여 챕터 9에 명시된 유지보수 주기도 유의하십시오.

⇒ 챕터 1.3 관련 문서 및 규정

유지보수 세트인 "서비스 박스 VN2020"은 예비 부품으로도 제공되며 별도로 주문할 수 있습니다.

부품 번호	명칭	단위	수량	가격 정보
151906	<p>VN2020 / VN2020 EX용 서비스 박스</p> <p>서비스 박스에는 오일 미스트 감지기의 유지보수 및 점검에 필요한 모든 도구와 부품이 포함되어 있습니다. 서비스 박스의 내용물과 설명서는 CD 또는 DVD 형태로 제공합니다.</p> 	수량	1	문의 필요!

표 10 : 서비스 박스, VISATRON® VN2020 / VN2020 EX

10 연락처

Schaller Automation 고객 서비스에는 다음과 같이 연락할 수 있습니다.

SCHALLER Automation(본사)

Industrielle Automationstechnik GmbH & Co. KG
Industriering 14
66440 Blieskastel, Germany

전화: +49 6842 508 0

팩스: +49 6842 508 260

이메일: info@schaller.de

웹사이트: www.schaller-automation.com

Schaller Automation LP

811 Shotgun Road
Sunrise, FL 33326
United States of America

전화: +1 954 794 1950

모바일: +1 561 289 1495

팩스: +1 954 794 1951

이메일: info@schalleramerica.com

Schaller Automation Pte Ltd.

114 Lavender Street
#09-93 CT Hub 2
Singapore 338729

전화: +65 6643 5151

모바일: +65 9788 7550

팩스: +65 6643 5150

이메일: info@schallersingapore.com

웹사이트: www.schaller.sg

Schaller Automation – China

Room 401, Juyang Mansion No. 1200
Pudong Avenue,
Shanghai 200135, P.R.China

전화: +86 21 5093 7566

모바일: +86 1390 1890 736

팩스: +86 21 5093 7556

이메일: info@schallerchina.cn



당사의 모든 공인 파트너는 아래의 당사 홈페이지에서 확인할 수 있습니다.

<https://schaller-automation.com/partner/>

SCHALLER 
AUTOMATION
OUR PASSION. YOUR SAFETY.

- since 1956 -

